

BLOCS DE PROTECTION

type Base carré H47



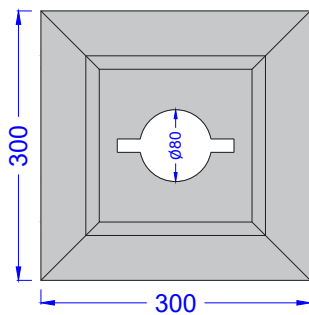
CARACTÉRISTIQUES :

- béton vibré ;
- longueur : 300 mm;
- largeur : 300 mm;
- hauteur : 470 mm;
- ouverture : \varnothing 80 mm;
- poids : \pm 66 kg.

APPLICATIONS :

- pour placer un poteau pour les panneaux d'affichage, la signalisation routière, etc. (socle)
- les blocs de protection protègent la base des poteaux contre les endommagements causés par des go-karts, des bicyclettes, des voitures garées, ...
- sans ouverture le bloc peut être placé à la hauteur d'ouverture de porte comme bloc directionnel.

VUE AÉRIENNE



COUPE

